



PoolCOP Ocean

POOLCOP OCEAN 60/120/200	POOLCOP OCEAN 60/120/200
See Catalogue and Product Information File for details and Technical Specifications.	Consultez le catalogue et le fichier d'informations sur le produit pour plus de détails et les spécifications techniques.
GENERAL DESCRIPTION	DESCRIPTION GÉNÉRALE
PoolCOP Ocean is a low salinity electrolysis and hydrolysis disinfection treatment system, with salt range 0,5-100g/L.	PoolCOP Ocean est un système de traitement de désinfection par électrolyse et hydrolyse à faible salinité, utilisant un taux de sel de 0,5 à 100 g/L.
COMPATIBLE	COMPATIBLE
<ul style="list-style-type: none"> PoolCOP Evolution and PoolCOP Genesis. PoolCOP Configuration Minimum Requirement: <ul style="list-style-type: none"> Firmware V44.4 or later. V40.0 - V44.3: Update via Cloud or USB ≤ V39.9: Electronics Upgrade Required 	<ul style="list-style-type: none"> PoolCOP Evolution et PoolCOP Genesis. Configuration PoolCOP minimale requise : <ul style="list-style-type: none"> Micrologiciel V44.4 ou ultérieur. V40.0 - V44.3: Mise à jour depuis cloud ou USB ≤ V39.9: Evolution électronique requise
APPLICATION	APPLICATION
<ul style="list-style-type: none"> Chlorine and/or Hydroxyl disinfection from minerals. 	<ul style="list-style-type: none"> Désinfection au chlore et/ou à l'hydroxyle à partir de minéraux.
SPECIAL TOOLS - NONE	OUTILS SPÉCIAUX - AUCUN
RECOMMENDATIONS	PRECONISATIONS
<ul style="list-style-type: none"> See the PoolCOP Installer and User Manual and manuals for all related equipment. Respect all warnings and guidance, which are not repeated here. Always maintain TAC (Total Alkalinity) at or above 80 ppm. If the TAC is low pH is unstable and can cause undesirable effects and risk to bathers and equipment. NaCl or MgCl₂ salts, or a mix of minerals, is acceptable. Check salt concentration regularly. 0,5 – 2 g/l is the low salt range. Due longer running periods required, the cell life of 8000 hours will be a shorter calendar duration. 2 – 6 g/l is the normal range, for optimum disinfection and longevity. Maximum salt concentration is 100 g/L. 	<ul style="list-style-type: none"> Consultez le Manuel Installateur et Utilisateur PoolCOP et les manuels de tous les équipements associés. Respectez tous les avertissements et conseils, qui ne sont pas répétés ici. Maintenez toujours le TAC (alcalinité totale) au-dessus de 80 ppm. Si le TAC est bas, le pH est instable et peut provoquer des effets indésirables et des risques pour les baigneurs et les équipements. Les sels de NaCl ou de MgCl₂, ou un mélange de minéraux, sont acceptés. Vérifiez régulièrement la concentration en sel. 0,5 – 2 g/l est la plage de faible teneur en sel. La cellule fonctionnera plus longtemps, en conséquence sa durée de vie de 8000 heures sera réduite. 2 – 6 g/l est la plage normale, pour une désinfection et une longévité optimale. La concentration maximale en sel est de 100 g/L.
 Use only salt conform with EN16401. Do not use food grade salt.	 N'utilisez que du sel conforme à la norme EN NF16401. N'utilisez pas du sel alimentaire.
CONTENTS	CONTENU
<ol style="list-style-type: none"> Ocean Power Pack (230VAC). Ocean Cell and Cell Holder. Control Cable. Optional Conductivity Sensor Kit. 	<ol style="list-style-type: none"> Ocean Power Pack (230VAC). Cellule Ocean et Support de Cellule. Cable de Contrôle. Kit optionnel de sonde de conductivité.




Optional/Option


INSTALLATION

INSTALLATION

- Fix the Power Pack on the wall.

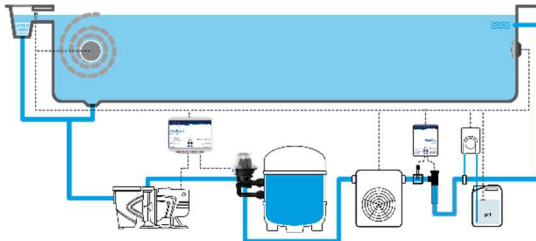
- Fixez le Power Pack au mur.

 The Power Pack must be < 2m from PoolCOP CCU/DCCU
The Power Pack must be < 1.5m from Ocean Cell

 Le Power Pack doit être < 2m de la CCU/DCCU PoolCOP.
Le Power Pack doit être < 1.5m de la Cellule Ocean

- Install the cell in the return line to the pool.
- Install the cell vertically only, with the cable to the top.
- If installed, the conductivity sensor must be prior to the cell.
- Using PVC union will help for maintenance.

- Installez la Cellule sur la canalisation de retour vers la piscine.
- Installer la cellule uniquement à la verticale, câble vers le haut.
- S'il est installé, le capteur de conductivité doit être placé avant la cellule.
- L'utilisation de raccords union est un plus pour la maintenance.



PoolCOP Ocean & Conductivity

- Connect the cell to the Power Pack.

- Connectez la Cellule au Power Pack.



- Connect the Power Pack to the mains 230VAC 2A.


- Alimentez le Power Pack en 230VAC 2A.




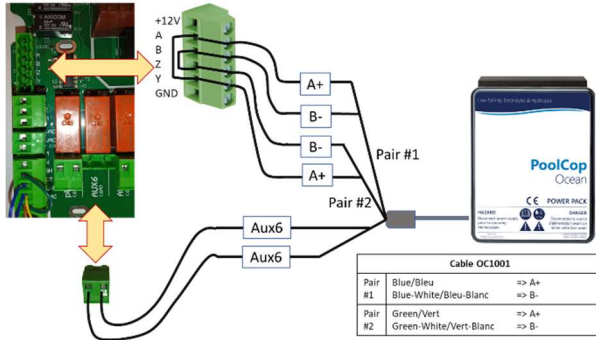
- Connect the Control Cable into PoolCOP CCU/DCCU through a compression gland.

- Connectez le Câble de Contrôle à l'intérieur de la CCU/DCCU PoolCOP en utilisant un presse-étoupe.

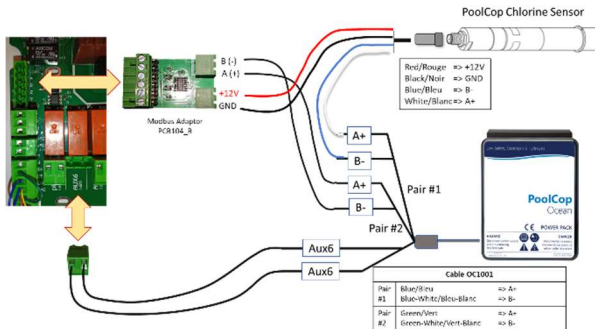
1 - PoolCOP Ocean via Modbus

 The second cable pair A/B may be used to extend the bus.

 La seconde paire A/B peut être utilisée pour étendre le bus.

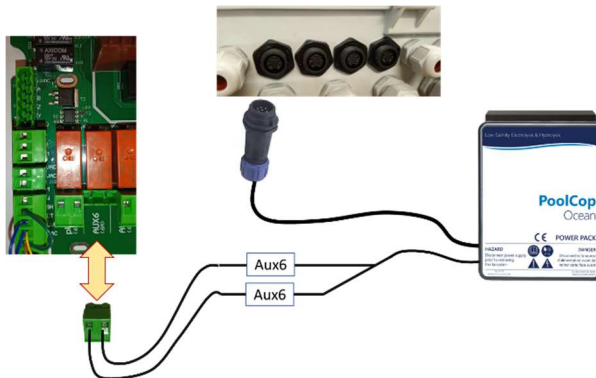


2 - PoolCOP Ocean + FAC ppm (option) via Modbus



3 - PoolCOP Ocean via Modbus Hub

- All you need is to plug the Modbus connector into a Modbus socket
- Make sure there is a plug in all unused Modbus sockets
- Vous n'avez qu'à connecter la prise Hub dans une embase du Modbus Hub.
- Assurez-vous que les embases inutilisées sont équipées d'un bouchon.

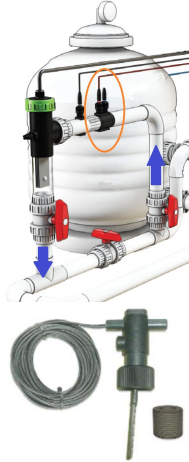


FLOW SWITCH

- For Ocean 200 only. Ocean 200 cell has no gas detection, safety shutdown is based on a flow switch
- Install Flow Switch on the return line to the pool BEFORE Ocean Cell.

FLOW SWITCH

- Pour Ocean 200 uniquement. La cellule Ocean 200 n'a pas de détection de gaz. l'arrêt de sécurité est assuré par un flow switch.
- Installez le flow switch sur la canalisation de retour vers la piscine AVANT la Cellule Ocean.



- Connect the Flow switch to either one of the two available inputs in CCU/DCCU or one input in XM8.

- Raccordez le flow switch sur une des 2 entrées de la CCU/DCCU ou une entrée de l'XM8.

SETTINGS

All settings are made on PoolCOP.

In PoolCOP "ORP Control" menu, set:

- Install = YES
- Disinfectant = Ocean
- Setpoint = min 650 mV, max as required

If flow switch is used (Ocean 200):

In "Configuration/Inputs/Digital Inputs" menu:

- Configure the input as "Electrolyser Protection".
- Select the sense of action so that input status in ON when there is no flow (Open).
- Alert is not mandatory but may help to detect a lack of flow in the electrolyser cell.

Start the filtration Pump.

If a flow switch is installed, check that the input status is ON. Adjust flow if needed.

Use the "priming" function in ORP Control menu to check production.

REGLAGES

Tous les réglages sont faits dans PoolCOP.

Dans le menu "Contrôle ORP", réglez :

- Installé = OUI
- Désinfection = Ocean
- Consigne = min 650 mV, max selon besoins

En cas d'utilisation d'un flow switch (Ocean 200) :

Dans le menu "Configuration/Entrées/Entrées numériques" :

- Configurez l'entrée en "Protection électrolyseur".
- Sélectionnez le sens d'action de façon à ce que l'entrée soit à l'état ON en l'absence de débit (Ouvert).
- L'alerte n'est pas obligatoire mais peut aider à détecter un manque de débit dans la cellule de l'électrolyseur.

Démarrez la pompe de filtration.

Si un flow switch est installé, vérifiez que l'état de l'entrée est à ON. Ajustez le débit au besoin.

Utilisez la fonction "amorçage" du menu "Contrôle ORP" pour vérifier la production.

TROUBLESHOOTING

ON/OFF switch not illuminated:

- Check Power Pack is plugged in to mains supply.
- Check that the switch is ON.

The cell is not producing, or not enough:

- Check water flow rate in the cell (>2.7 m³/h).
- Check salinity.
- Check plate condition.
- Low temperature reduces production.
- Check "Diag Ocean" screen on PoolCOP:

DÉPANNAGE

L'interrupteur M/A ne s'allume pas :

- Vérifiez que le Power Pack est bien alimenté.
- Vérifiez que l'interrupteur est sur ON.

La cellule ne produit pas ou pas assez :

- Vérifiez le débit dans la cellule (> 2.7m³/h).
- Vérifiez le taux de sel.
- Vérifiez l'état des plaques.
- La production est limitée par température basse.
- Vérifiez la vue "Diag Ocean" de PoolCOP :

POOLCOP OCEAN	
> Etat Modbus	: Ok
Mis a jour	: 12:15:25
Production	: 0 %
Etat prod	: Ok
Conduct.	: 2500 uS
Taux de sel	: 2.5 g/l
QUITTER	

POOLCOP OCEAN	
> Modbus Stat	: Ok
Last Update	: 12:15:25
Production	: 0 %
Prod Stat	: Ok
Conduct.	: 2500 uS
Salt Level	: 2.5 g/l
QUIT	

Modbus Status

- **OK:** Communication is operational.
- **Dev Fail:** PoolCOP Ocean has encountered an error – Please contact support service.
- **Slv Busy:** PoolCOP Ocean was not able to reply to the request. This state should be temporary, wait for next update.
- **NAK:** A communication error was encountered. This state should be temporary, wait for next update.
- **Invalid:** A communication error was encountered. This state should be temporary, wait for next update.
- **Time Out:** PoolCOP Ocean did not reply to the latest request. If this status persists:
 - Check that PoolCOP Ocean is correctly powered.
 - Check Modbus network wiring.
- **No Echo:**
 - PoolCOP Modbus Adapter" module is not working or is not connected.
 - If PoolCOP Ocean is connected without "PoolCOP Modbus Adapter" check Yc->A et Zc->B loopbacks on J21 terminal.

Other error code: Please contact support service.

Last Update: Every 30 seconds. If not, check Control Cable wiring.

Production Status

- **Ok** when on target.
- **Starting** when ramping up.
- **Stopped** when there is no production.
- **Low** when salt level is low, plates are scaled, or temperature is too low.

During priming, production should go from **Stopped** to **Starting**, and then **Ok** (or eventually **Low**).

Etat Modbus

- **OK :** La communication est opérationnelle.
- **Dev Fail :** PoolCOP Ocean rencontre une erreur – Contactez le service support.
- **Slv Busy :** PoolCOP Ocean n'a pas pu répondre à la dernière requête ; cet état devrait être momentané, attendez le prochain rafraichissement.
- **NAK :** Une erreur est survenue dans la communication ; cet état devrait être momentané, attendez la prochaine mise à jour.
- **Invalid :** une erreur est survenue ; cet état devrait être momentané, attendez le prochain rafraichissement.
- **Time Out :** PoolCOP Ocean n'a pas répondu à la requête. Si cet état persiste :
 - Vérifiez que PoolCOP Ocean est bien alimenté.
 - Vérifiez le câblage du réseau Modbus.
- **No Echo :**
 - Le module "PoolCOP Modbus Adapter" ne fonctionne pas ou n'est pas connecté.
 - Si le raccordement de PoolCOP Ocean est réalisé sans PoolCOP Modbus Adapter, vérifiez les rebouclages Yc->A et Zc->B sur le bornier J21.

Autre code d'erreur : Contactez le service support.

Mis à jour : Toutes les 30 secondes. Si ce n'est pas le cas, vérifiez le raccordement du Câble de Contrôle.

Etat de la Production

- **Ok** quand le point de consigne est atteint.
- **Démarre** en phase de mise en service.
- **Stoppée** lorsque la cellule ne produit pas.
- **Faible** lorsque le taux de sel est trop bas, les plaques encrassées, ou la température basse.

Lors d'un amorçage, la production devrait passer de **Stoppée** à **Démarre** puis **Ok** (éventuellement **Faible**).